

## 高剛性ホルダ

# ダブルクランプシリーズ

Double Clamp Series

ワンアクションで、強固にチップをクランプ  
Securely clamps the insert with a single action

- 高精度・安定加工を実現  
Achieves high precision and stable machining
- チップの長寿命化を実現  
Achieves long tool life for inserts



### 高いクランプ剛性 High Clamp Rigidity

ワンアクションで、チップを2方向に強固にクランプ。  
Firmly clamp the insert in two directions with one action.



**DOUBLE POWER**

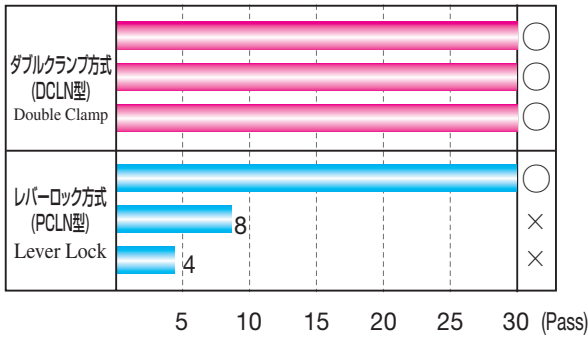
### ツーリング一覧 Product Lineup

加工形態 Application	外径・端面 External / Facing	外径・端面・倣い External / Facing / Copying	外径・端面・倣い・ぬすみ External / Facing / Copying / Undercutting	外径・倣い External / Copying	外径 External				
切込み角 Cutting Edge Angle	95°	107.5°	117.5°	72.5°	93°	95°	75°	91°	
ダブルクランプ Double Clamp	DCLN	DWLN	DDHN	DVPN	DVN	DDJN	DVLN	DSBN	DTGN

# チップの長寿命化を実現 Achieving Long Insert Life

チップを2方向から強固にクランプすることで、高送り時でもシートとチップの密着性を維持。安定加工を実現すると共に、チップの長寿命化を実現します。

By strongly clamping the insert in two directions, good contact between the shim and insert can be maintained, even with high feed rates. Along with improving the accuracy of the insert position, long insert life can be achieved.



<切削条件 Cutting Conditions>  
SCM435, Vc=150m/min, ap=1mm, f=0.4mm/rev  
CNMG120408PS, 30/パス 断続加工 30 pass interrupted machining

## ●シートとチップの密着性比較 Comparison of shim and insert contact

チップのシート側に塗料を塗り、ホルダ装着。締め付け後、シート接触面を比較。Coating material is applied to the shim side of the insert, which is installed on the tool holder. Compare the shim contact surface after tightening.

PSブレーカ PS Chipbreaker	ダブルクランプ方式のシート接触面 Shim contact surface of double clamp	レバーロック方式のシート接触面 Shim contact surface of lever lock
チップブレーカの形状が転写。密着性が高い。 The shape of the insert breaker is transferred. There is a high level of contact.		チップブレーカの形状が一部しか転写されていない。密着性は低い。 Only a part of the shape of the insert breaker is transferred. There is a low level of contact.

# 便利なマーキング仕様 Convenient marking design



部品の型番が確認出来、発注時に便利です。スクリーアの締め付けトルクも表示。  
The part description can be confirmed for convenient ordering. The screw tightening torque is also indicated.

スクリーア型番 Screw	締め付けトルク(N·m) Tightening Torque
CS-2D	1.7
CS-3D	3.9
CS-5D	3.0

# ホルダレパートリー Toolholder Lineup

## ●DCLN型(外径・端面加工 External / Facing)

横すくい角:-6° Side Rake Angle:-6°  
切刃傾き角:-6° Inclination Angle:-6°

・適合チップ Applicable Insert

ホルダ型番 Holder Description	チップ型番 Insert Description
DCLN <sup>®</sup> /L...-12	CN○A CN○G CNMM 1204..

型番 Description	在庫 Stock		寸法(mm) Dimension						基準コーナR (re) Std. Corner-R (re)	部品 Spare Parts						
	R	L	H-h	B	L1	L2	F1	F2		クランプ Clamp	スクリーア Screw	スプリング Spring	シート Shim	シートスクリーア Shim Screw	レンチ Wrench	レンチ(別売) Wrench (Optional)
DCLN <sup>®</sup> / 2020K-12	●	●	20	20	125	33	25	20	0.8	CP-3D	CS-3D	SP-3D	DC-44	SB-4085TR	LW-3	FT-15
2525M-12	●	●	25	25	150		32									

## ●DDJN型(外径・倣い加工 External / Copying)

横すくい角:-6° Side Rake Angle:-6°  
切刃傾き角:-7° Inclination Angle:-7°

・適合チップ Applicable Insert

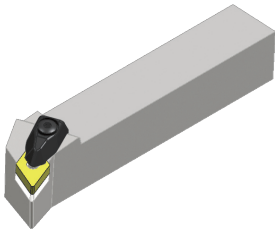
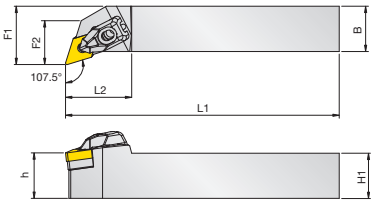
ホルダ型番 Holder Description	チップ型番 Insert Description
DDJN <sup>®</sup> /L...-1504	DN○A DN○G 1504.. (1506..)
DDJN <sup>®</sup> /L...-1506	DNMM 1506.. (1504..)

型番 Description	在庫 Stock		寸法(mm) Dimension						基準コーナR (re) Std. Corner-R (re)	部品 Spare Parts						
	R	L	H-h	B	L1	L2	F1	F2		クランプ Clamp	スクリーア Screw	スプリング Spring	シート Shim	シートスクリーア Shim Screw	レンチ Wrench	レンチ(別売) Wrench (Optional)
DDJN <sup>®</sup> / 2020K-1504	●	●	20	20	125	39	25	-	0.8	CP-3D	CS-3D	SP-3D	DD-44 (DD-43)	SB-4085TR	LW-3	FT-15
2525M-1504	●	●	25	25	150		32									
DDJN <sup>®</sup> / 2020K-1506	●	●	20	20	125	39	25	-	0.8	CP-3D	CS-3D	SP-3D	DD-43 (DD-44)	SB-4085TR	LW-3	FT-15
2525M-1506	●	●	25	25	150		32									

( )内シートはホルダに付属していません。チップ厚さサイズを変更する場合、別途ご購入お願い致します。  
The shims inside ( ) do not come with holders. In the case of changing the insert thickness size, please purchase this separately.

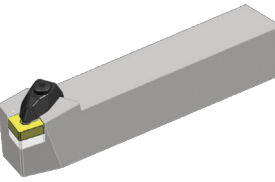
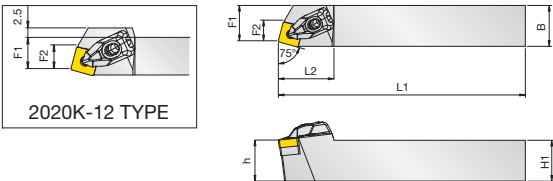
●:標準在庫 ●:Std. stock

●DDHN型(外径・端面・倣い加工 External / Facing / Copying)

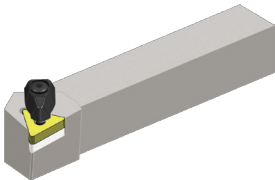
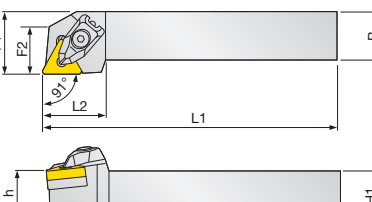
			横すくい角:-6° Side Rake Angle:-6° 切刃傾き角:-6° Inclination Angle:-6°													
	・適合チップ Applicable Insert															
ホルダ型番 Holder Description		チップ型番 Insert Description														
DDHN%/L...-1504		DN○A DN○G DNMM	1504.. (1506..)													
DDHN%/L...-1506			1506.. (1504..)													
型番 Description	在庫 Stock		寸法(mm) Dimension				部品 Spare Parts									
	R	L	Ht-h	B	L1	L2	F1	F2	基準 コーナ R (r)	クランプ Clamp	スクリュー Screw	スプリング Spring	シート Shim	シートスクリュー Shim Screw	レンチ Wrench	レンチ(別売) Wrench (Optional)
DDHN%/L 2020K-1504	●	●	20	20	125	37	25	22	0.8	CP-3D	CS-3D	SP-3D	DD-44 (DD-43)	SB-4085TR	LW-3	FT-15
2525M-1504	●	●	25	25	150		32									
DDHN%/L 2020K-1506	●	●	20	20	125	32	25	22								
2525M-1506	●	●	25	25	150		32									

( )内シートはホルダに付属していません。チップ厚さサイズを変更する場合、別途ご購入お願い致します。  
 The shims inside ( ) do not come with holders. In the case of changing the insert thickness size, please purchase this separately.

●DSBN型(外径加工 External)

			横すくい角:-6° Side Rake Angle:-6° 切刃傾き角:-6° Inclination Angle:-6°													
	・適合チップ Applicable Insert															
ホルダ型番 Holder Description		チップ型番 Insert Description														
DSBN%/L...-12		SN○A SN○G SNMM	1204..													
型番 Description	在庫 Stock		寸法(mm) Dimension				部品 Spare Parts									
	R	L	Ht-h	B	L1	L2	F1	F2	基準 コーナ R (r)	クランプ Clamp	スクリュー Screw	スプリング Spring	シート Shim	シートスクリュー Shim Screw	レンチ Wrench	レンチ(別売) Wrench (Optional)
DSBN%/L 2020K-12	●	●	20	20	125	34	17	13	0.8	CP-3D	CS-3D	SP-3D	DS-44	SB-4085TR	LW-3	FT-15
2525M-12	●	●	25	25	150		22									

●DTGN型(外径加工 External)

			横すくい角:-6° Side Rake Angle:-6° 切刃傾き角:-6° Inclination Angle:-6°													
	・適合チップ Applicable Insert															
ホルダ型番 Holder Description		チップ型番 Insert Description														
DTGN%/L...-16		TN○A TN○G TNMM	1604..													
型番 Description	在庫 Stock		寸法(mm) Dimension				部品 Spare Parts									
	R	L	Ht-h	B	L1	L2	F1	F2	基準 コーナ R (r)	クランプ Clamp	スクリュー Screw	スプリング Spring	シート Shim	シートスクリュー Shim Screw	レンチ Wrench	レンチ(別売) Wrench (Optional)
DTGN%/L 2020K-16	●	●	20	20	125	25	25	20	0.8	CP-2D	CS-2D	SP-2D	DT-32	SB-3080TR	LW-2.5	FT-10
2525M-16	●	●	25	25	150		32									

●DVLN型(外径・倣い) External / Copying)

横すくい角:-6° Side Rake Angle:-6°  
切刃傾き角:-9° Inclination Angle:-9°

・適合チップ Applicable Insert

ホルダ型番 Holder Description	チップ型番 Insert Description	
DVLN%L....-16	VN○A VN○G	1604..

・本図は右勝手を示す Right-hand Shown

●DVPN型(外径・端面・倣い・ぬすみ加工) External / Facing / Copying / Undercutting)

横すくい角:-13° Side Rake Angle:-13°  
切刃傾き角:-10° Inclination Angle:-10°

・適合チップ Applicable Insert

ホルダ型番 Holder Description	チップ型番 Insert Description	
DVPN%L....-16	VN○A VN○G	1604..

・本図は右勝手を示す Right-hand Shown

●DVVN型(外径・倣い) External / Copying)

バックレーキ角:-11° Back Rake Angle:-11°

・適合チップ Applicable Insert

ホルダ型番 Holder Description	チップ型番 Insert Description	
DVVNN ...-16	VN○A VN○G	1604..

型番 Description	在庫 Stock		寸法(mm) Dimension							基準 コーナーR (re)	部品 Spare Parts						
	R	N	L	H1-h	B	L1	L2	F1	F2		クランプ Clamp	スクリュー Screw	スプリング Spring	シート Shim	シートスクリュー Shim Screw	レンチ Wrench	レンチ(別売) Wrench (Optional)
DVLN%L 2020K-16	●		●	20	20	125	45	25	-	0.8	CP-5D	CS-5D	SP-5D	DV-33	SB-4085TR	LW-3	FT-15
2525M-16	●		●	25	25	150	45	32	-								
DVPN%L 2020K-16	●		●	20	20	125	40	27	28								
2525M-16	●		●	25	25	150	40	32	-								
DVVNN 2020K-16		●		20	20	125	46	10	-								
2525M-16		●		25	25	150	46	12.5	-								

●DWLN型(外径・端面) External / Facing)

横すくい角:-6° Side Rake Angle:-6°  
切刃傾き角:-6° Inclination Angle:-6°

・適合チップ Applicable Insert

ホルダ型番 Holder Description	チップ型番 Insert Description	
DWLN%L....-08	WN○A WN○G	0804..

・本図は右勝手を示す Right-hand Shown

型番 Description	在庫 Stock		寸法(mm) Dimension							基準 コーナーR (re)	部品 Spare Parts						
	R	L	H1-h	B	L1	L2	F1	F2	クランプ Clamp		スクリュー Screw	スプリング Spring	シート Shim	シートスクリュー Shim Screw	レンチ Wrench	レンチ(別売) Wrench (Optional)	
DWLN%L 2020K-08	●	●	20	20	125	34	25	20	0.8	CP-3D	CS-3D	SP-3D	DW-44	SB-4085TR	LW-3	FT-15	
2525M-08	●	●	25	25	150	34	32	20	0.8								

●:標準在庫 ●:Std. stock

・シート用レンチ(FT-10/FT-15)は別売りです。Shim wrenches (FT-10/FT-15) are sold separately